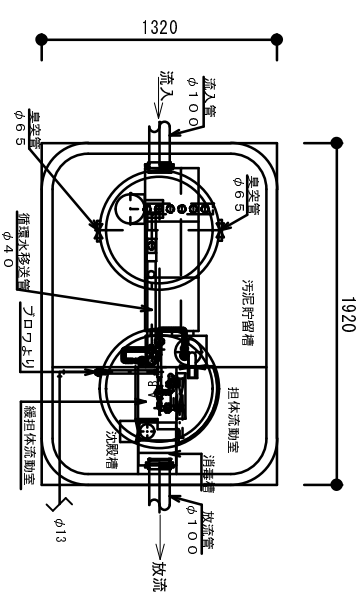
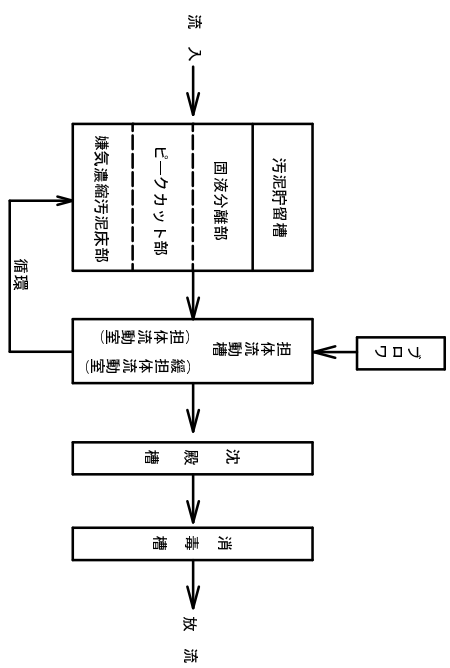


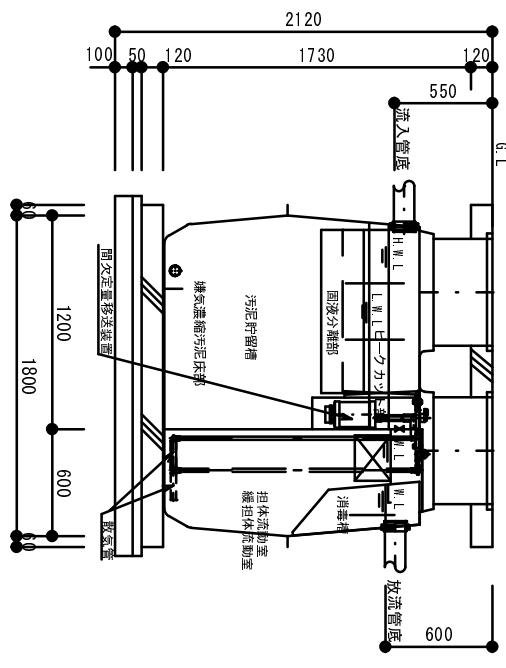
頂版開口図 S=1/30



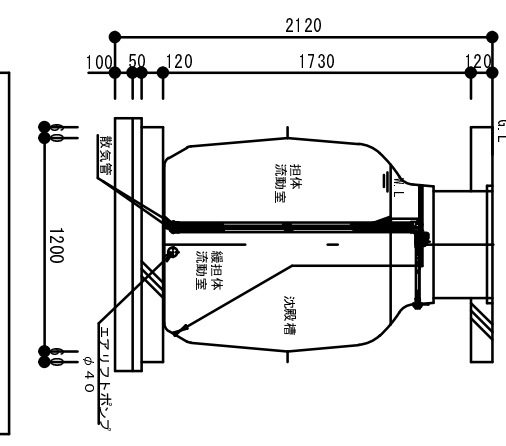
平面図 S=1/30



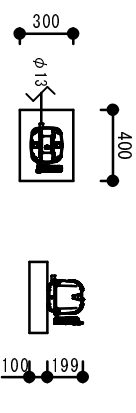
フローシート



A-A断面図 S=1/30



B-B断面図 S=1/30



送風機 平面図 S=1/30

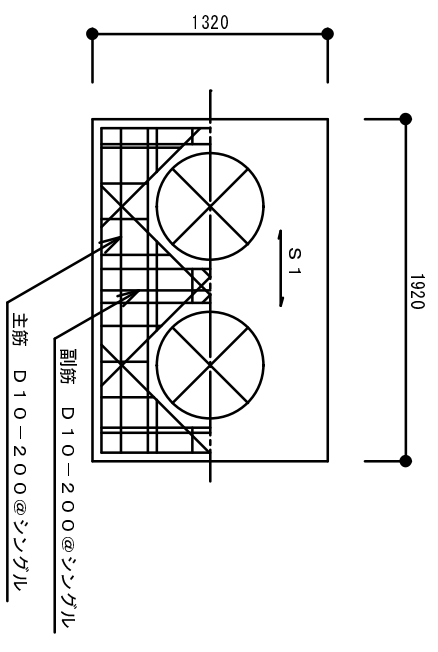
ダイキアックス浄化槽	
型式	XE-7D
認定番号	8-12-H001-1

仕 様	要 素
分類	合併処理
処理計画人員	7 人
処理計画汚水量	1.4 m ³ /日
流入水質	BOD 200mg/L
	T-N 45mg/L
放流水質	BOD 20mg/L 除去率90%
	T-N 20mg/L
処理方式	固液分離型流量調整付担体流動循環方式
有効容量	m ³
汚泥貯留槽	1.468
ヒーカット部	0.124
担体流動槽	0.569
沈殿槽	0.196
消毒槽	0.021
電気機器仕様	
送風機	100V-単相-35W 1台

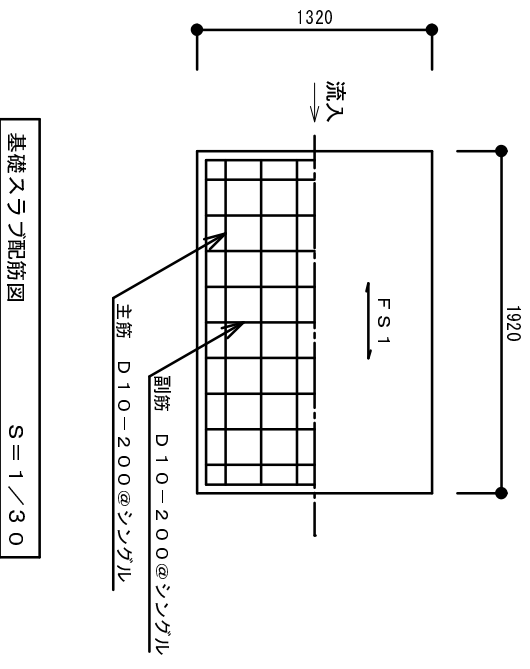
注記
本図は、嵩上げ材H=300mmを設置した図面となります。

来歴	設計	宮崎	審査	浅野	審査	白石	承認	村上	日付	14.09.08	件名	XE-7	図名	処理槽一般構造図 XE-7D (T-2)	図番	IP010-1/1
									尺度	1/30						

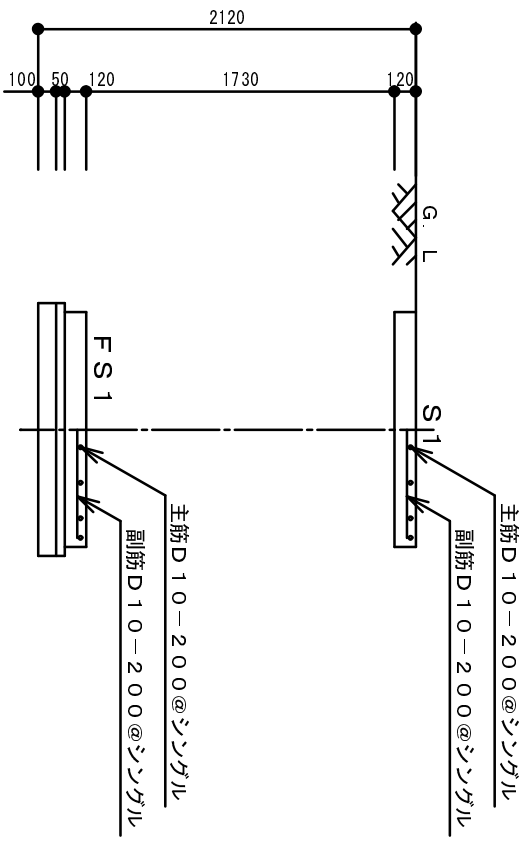




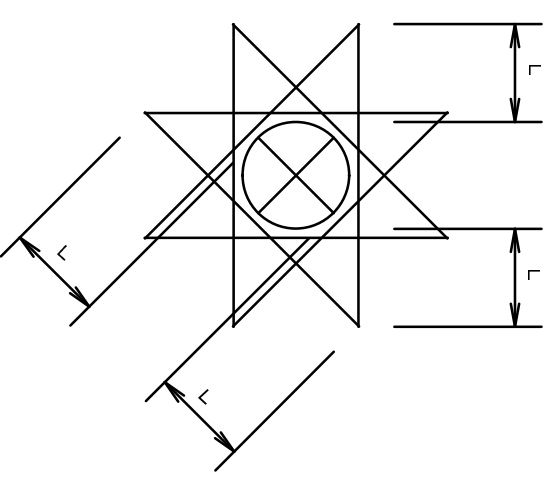
頂版スラブ配筋図 S = 1/30 主筋方向



基礎スラブ配筋図 S = 1/30



断面配筋図 S = 1/30



開口部補強筋 1-D13
定着長さ L=40d

開口部補強筋

共通事項	
凡例D10 xD13
鉄筋	SD-295A 使用とする。
コンクリート	$F_c=18$ N/mm ² とする。
スラブ荷重	T-2
その他	詳細は現場係員の指示による。

スラブリスト

スラブ	スラブ厚	位置	主筋	副筋	備考
S1	120	全断面	D10-2000@	D10-2000@	シングル
FS1	120	全断面	D10-2000@	D10-2000@	シングル

スラブ筋等の重ねつきで長さは小径の40d以上とする。

英歴	設計	宮崎	審査	浅野	審査	白石	承認	村上	日付	14.09.08	件名	XE-7	コード	
									尺度	1/30	図名	処理槽配筋図 XE-7D (T-2)	図番	HA010-1/1

