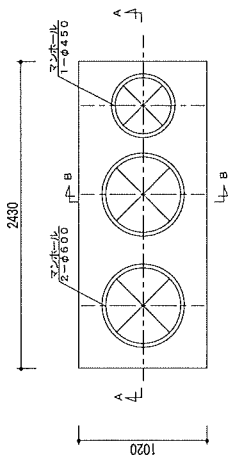
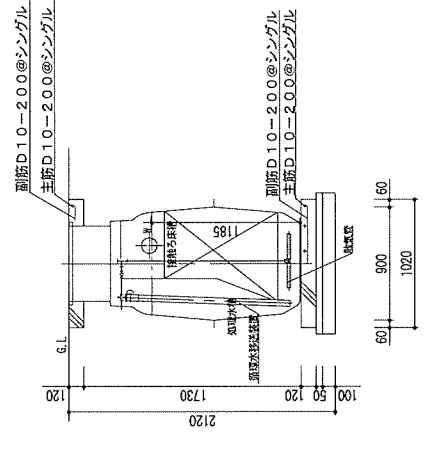


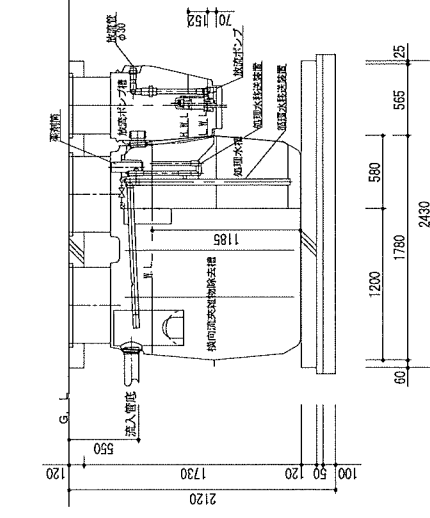
頂板開口図 S=1/30



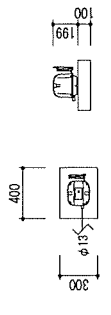
プロフ 平面図 S=1/30



B-B断面図 S=1/30



A-A断面図 S=1/30



プロフ 平面図 S=1/30

型式	ダイキアक्स浄化槽	XH-5
認定番号		8-19-H-002
分類	仕様	取 扱
処理中継人員	人数	5 人
処理時間		1.0 m <sup>3</sup> /日
流入水質	BOD	200mg/L
	T-N	45mg/L
放流水質	BOD	20mg/L 除去率90%
	T-N	20mg/L
処理方式		横向流生物除去接触式低留留方式
有効容量		1.074 (m <sup>3</sup> )
横向流生物除去槽		1.074
脱脂水移送槽		0.364
処理水移送槽		0.141
消臭槽		0.021
放流ポンプ槽		0.040
電気機器仕様		
プロフ	100V-単相-2.8W	1台
放流ポンプ	100V-単相-1.30W	2台

注記  
 スラブ常置は、T-2とする。  
 マンホールは、FRP製とする。  
 臭気工事は、処理槽工事外とする。  
 臭気吸引配管は、上り勾配施工とする。  
 流入・放流配管は、処理槽工事外とする。  
 処理槽流入部付近に給水栓を設けること。但し、処理槽工事外とする。  
 臭気管の工事ができない場合は、放流ポンプ槽から放流流に空気流がし配管を行って下さい。  
 本図は、嵩上げ材H=300mmを設置した図面となります。