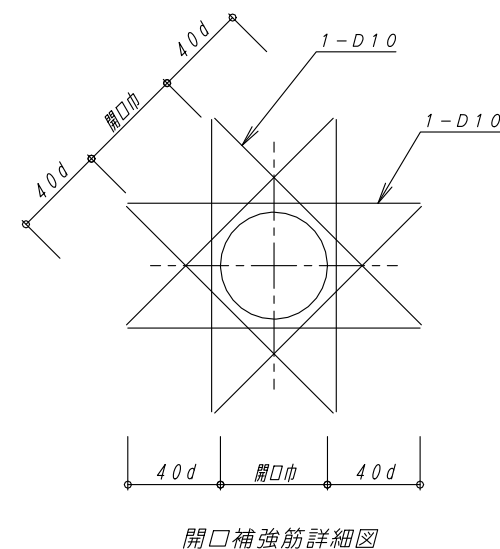


エコマーク認定番号 12151001			
建築基準法第68条の26第1項の規定に基づき、同法施行令第35条第1項の大臣認定による固液分離型流量調整付担体流動循環方式			
型式認定	認定番号	5-12-H-003-2	
	認定年月日	平成24年3月5日	
型式適合認定	認定番号	型01CaDoa0104181	
	認定年月日	平成24年1月13日	
型式	ダイエー浄化槽 FCE10型		
処理対象人員	10人		
日平均汚水量	2.0 m <sup>3</sup> /日		
流入水質	BOD200mg/L SS160mg/L T-N45mg/L		
放流水質	BOD 20mg/L SS 20mg/L T-N20mg/L		
容量表			
項目	設計容量		
	H. W. L.	L. W. L.	
固液分離部	0.035 m <sup>3</sup>		
汚泥貯留槽	2.176 m <sup>3</sup>	2.005 m <sup>3</sup>	
ピークカット部	0.171 m <sup>3</sup>		
担体流動槽	0.761 m <sup>3</sup>		
(担体流動室)	0.437 m <sup>3</sup>		
(緩担体流動室)	0.324 m <sup>3</sup>		
沈殿槽	0.275 m <sup>3</sup>		
消毒槽	0.021 m <sup>3</sup>		
総容量	3.233 m <sup>3</sup>	3.062 m <sup>3</sup>	
機器仕様表 (単相・100V)			
機器名	口径	入力 (50/60Hz)	吐出量 (50/60Hz) 台数
フロー	φ13	51W以下	0.08 m <sup>3</sup> /min 1台
一般事項			
コンクリート	設計基準強度 FC=21N/mm <sup>2</sup>		
鉄筋	異形棒鋼 SD295A		
定着及継手	40d d:鉄筋径		

2t耐圧、支柱レス仕様



No.	内容	日付	担当者	承認	備考:寸法は内寸法とする。	承認	検図	設計	製図	DAIE 大栄産業株式会社	図番	FCE10CLS	REV
△							家田	中西	中西		縮尺	1:30	△
△											日付	H25.5.7	
△											構造・施工・エア配管・動力配線図 (2t耐圧、支柱レス仕様)		