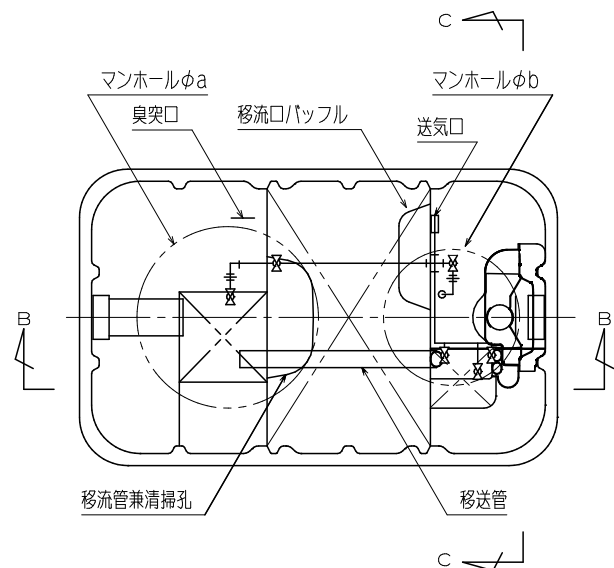
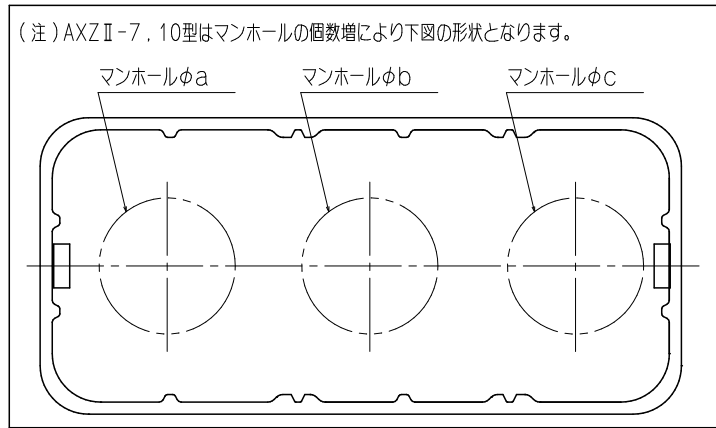


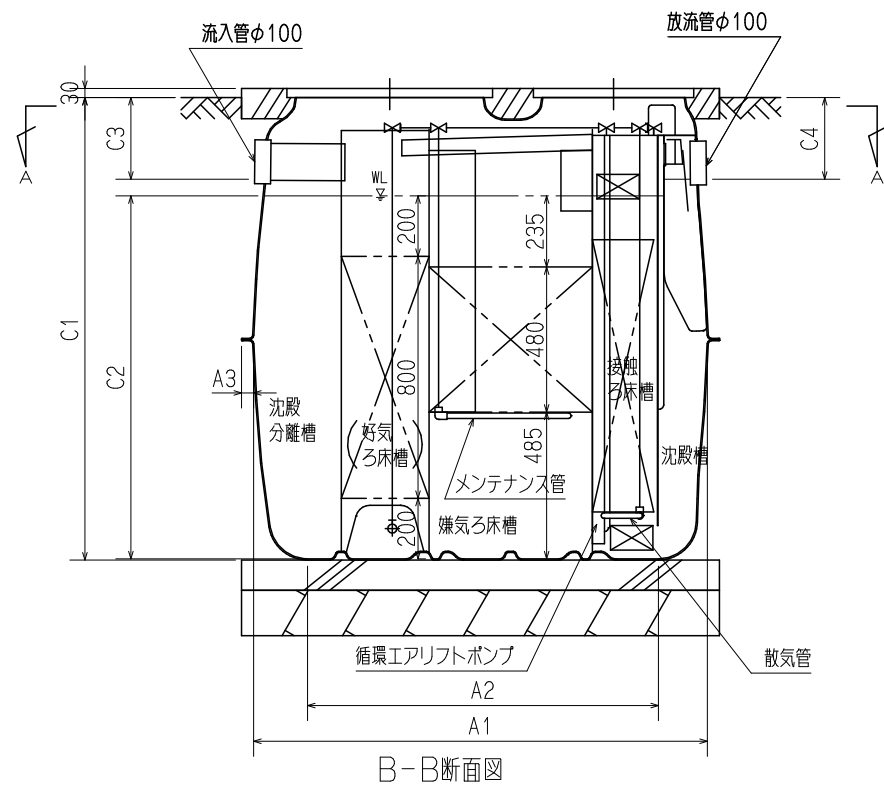
型式適合認定書別添仕様書及び図面

建築基準法施行令第35条第1項の大臣認定による担体流動接触ろ床循環方式

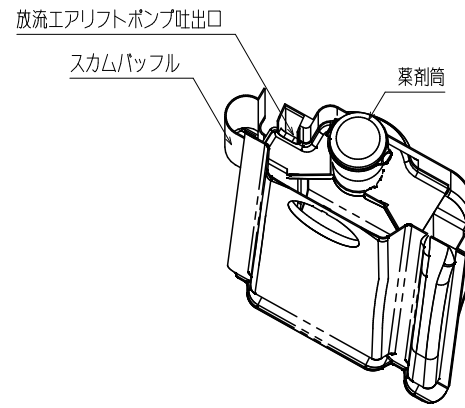
【大臣認定番号(認定年月日): DW3N-0171(平成30年11月7日)】



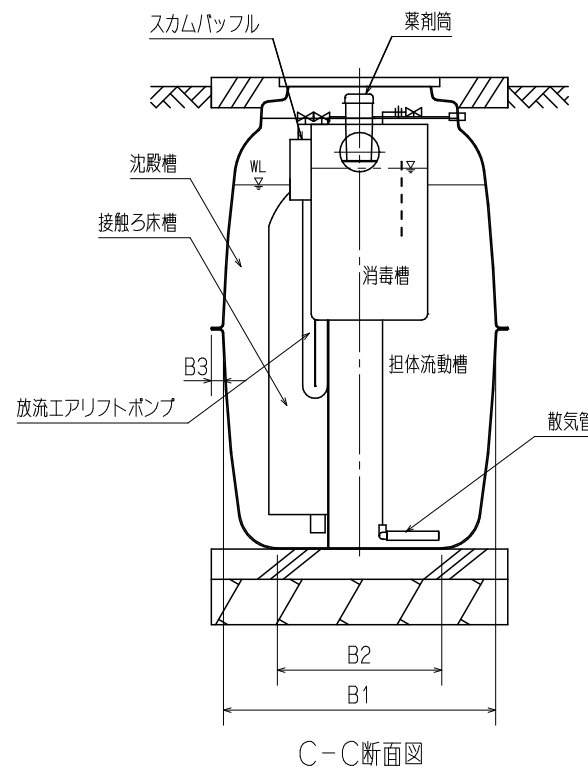
A-A断面図



B-B断面図



消毒槽立体図



C-C断面図

会社名	アムズ株式会社 〒921-8043 石川県金沢市西条3丁目92番地 TEL.(076)241-6181			
型式	アムズ AXZ II			
	-5型	-7型	-10型	
型式適合認定番号	型01Cad0a 0054631	型01Cad0a 0074632	型01Cad0a 0104633	
認定年月日	平成30年 11月 7日			
放流水質	大臣認定による性能 : BOD 20mg/L以下 COD 30mg/L以下 T-N 20mg/L以下 SS 15mg/L以下 pH 5.8~8.6 大腸菌群数 3,000個/cm ³ 以下			
仕 様 表				
処理対象人員	5	7	10	
槽の容量及び寸法	好気ろ床槽	0.105	0.146	0.208
	沈殿分離槽	0.432	0.605	0.850
	嫌気ろ床槽	0.528	0.738	1.053
	担体流動槽	0.205	0.285	0.428
	接触ろ床槽	0.040	0.056	0.081
	沈殿槽	0.083	0.112	0.579
	消毒槽	0.015	0.015	0.023
	A1	1.500	2.040	2.690
	A2	1.160	1.700	2.214
材 質	A3	40	40	50
	B1	900	900	1,120
	B2	544	544	764
	B3	40	40	40
	C1	1,530	1,530	1,550
	C2	1,200	1,200	1,200
	C3	270	270	300
	C4	270	270	300
	a	600	450	450
	b	450	450	450
	c	-	450	600
	<体	材 質	FRP	
	板 厚	板厚3~9		
仕切板	材 質	FRPまたはPP		
	板 厚	板厚2~7		
ろ材	形 状	網様板状/骨格様円筒形板状/網様ロール状 *1		
	材 質	PPまたはPE		
担体	形 状	スポンジ状		
	材 質	PU		
散気管	材 質	PPまたはPVCまたはPEまたはABS		
	長 さ	250/170 *2	250/238 *2	250/340 *2
送風機	型 式	電磁ダイアフラム式又は電磁フリーピストン式又はロータリー式		
	吐出風量(L/分)	60以上	80以上	120以上
流入管	材 質	PVC		
	内 径	100		
マンホール	材 質	プラスチック(PP/FRP)又は鋳鉄		
	内 径	450×1	450×3	450×2
	個 数	600×1		600×1
特記事項	注)寸法の単位はmm、容量の単位はm ³ とする。 *1 好気ろ床槽/嫌気ろ床槽/接触ろ床槽 *2 好気ろ床槽/担体流動槽 振動、騒音、防虫、防臭対策は必要に応じて行う。 流入・設置条件によりオプション槽を組み合わせる。			