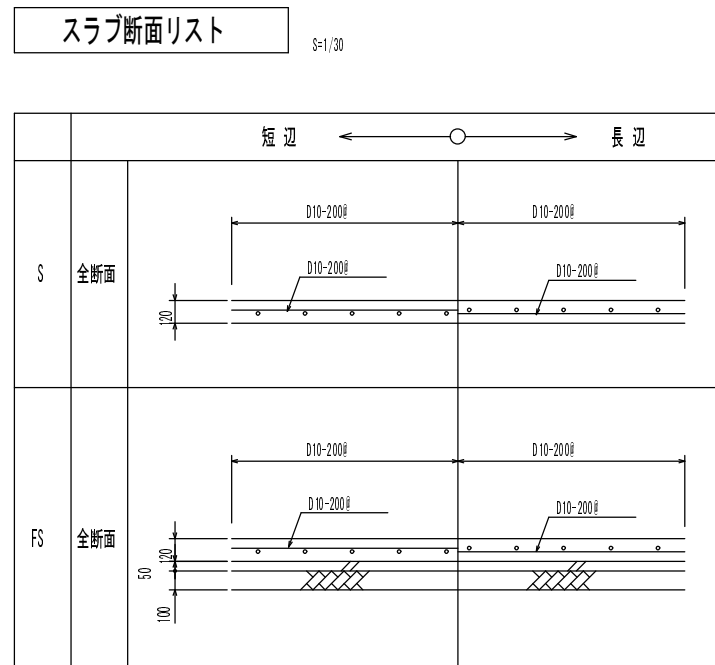
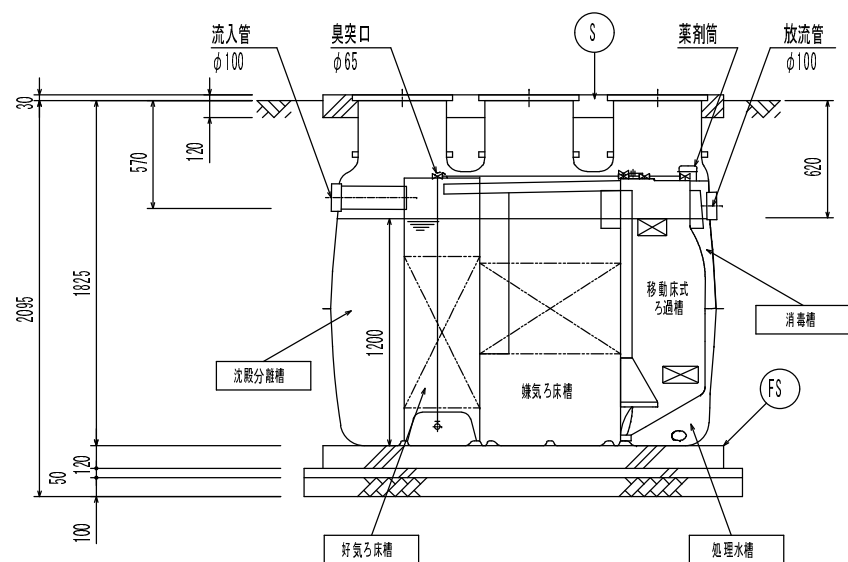


共通事項	
名称	仕様
有筋コンクリート	FC 18 N/mm <sup>2</sup>
捨コンクリート	FC 15 N/mm <sup>2</sup>
鉄筋	SD 295A
地業	砂利地業



設計仕様

型式	AXZ-7	
認定番号	4-13-H-002-1	
適合認定番号	型01 Cad0a0074293	
処理対象人員	7人	
日平均汚水量	1.40	m <sup>3</sup> /日
流入水水質	BOD	200 mg/L
	T-N	45 mg/L
	SS	160 mg/L
流出水水質	BOD	20 mg/L
	T-N	20 mg/L
	SS	15 mg/L

槽名	有効容量(m <sup>3</sup> )
好気ろ床槽	0.146
沈殿分離槽	0.605
嫌気ろ床槽	0.738
担体流動槽	0.285
移動床式ろ過槽	0.094
処理水槽	0.072
消毒槽	0.015
槽容量	1.955
槽重量	180kg

品名	台数	仕様	
プロフ	1	13 A x 80 L/分 x 15.0 kPa x 51 W	AP-80F

[注記] 開口の表示は内径寸法とする。  
 流入管底は最深施工時の寸法であり、全高は外寸とする。  
 地下水水位に応じて浮上防止をすること。(基礎スラブ寸法延長あり)

変更

記事



DATE	SCALE
2014 . 2 . 27	1 / 30
承認 検図	担当 製図

AXZ-7型	
基準図 (無荷重)	
設計NO.	図面NO.