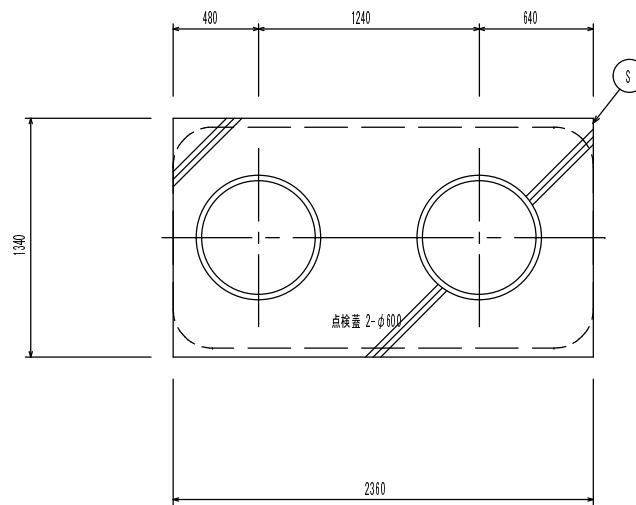
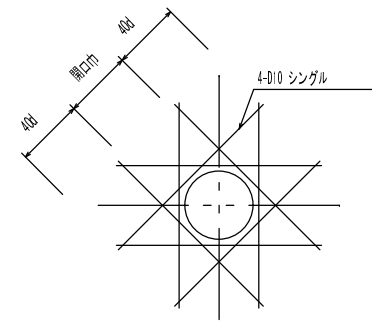


平面図 S=1/30



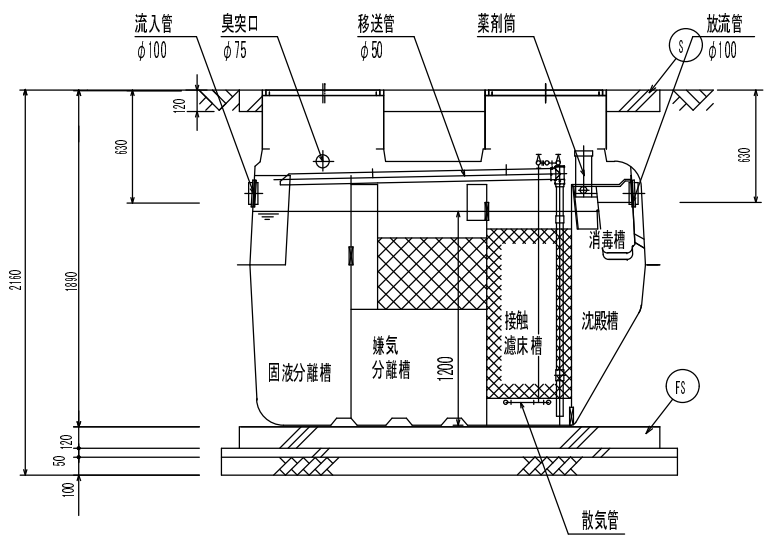
スラブ平面図 S=1/30



開口補強筋図

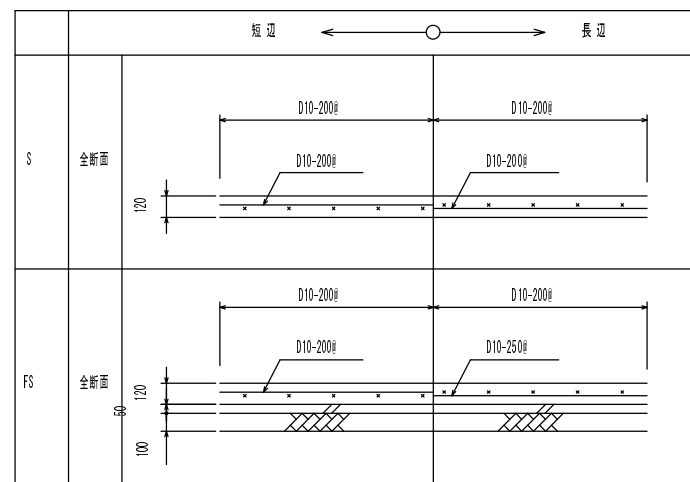
共通事項

名称	仕様
有筋コンクリート	FC 18 N/mm ²
捨コンクリート	FC 15 N/mm ²
鉄筋	SD 295A
地業	砂利地業



断面図 S=1/30

スラブ断面リスト S=1/30



設計仕様

型式	CXN2-7	
認定番号	4-14-H-001(10)-6	
適合認定番号	型01 CadO a0074316	
処理対象人員	7人	
日平均汚水量	1.40 m ³ /日	
流入水水质	BOD	200 mg/L
	T-N	50 mg/L
流出水水质	BOD	20 mg/L
	T-N	20 mg/L
	SS	15 mg/L

槽名	有効容量(m ³)
固液分離槽	0.638
嫌気分離槽	0.932
接触濾床槽	0.568
沈殿槽	0.312
消毒槽	0.022
槽容量	2.492
槽重量	220kg

品名	台数	仕様
ブロワ	1	13 A x 80 L/分 x 14.7 kPa x 51/58 W

XP-80

〔注記〕開口の表示は内径寸法とする。

流入管底は最深施工時の寸法であり、全高は外寸とする。断面寸法は、嵩上げ300H含んだ寸法です。
 ※注 施工断面寸法表には構造基準上の槽内寸法に浄化槽本体厚（下タンク6mm+上タンク4mm）を加えてある。

変更	記事	アムズ株式会社 AMENITY DEVELOPER AMS Corporation.	DATE	SCALE	CXN2-7型		
			2005.3.3	1/30			
			承認	検図	担当	製図	基準図 (支柱レス・XP仕様) 設計NO. 図面NO.