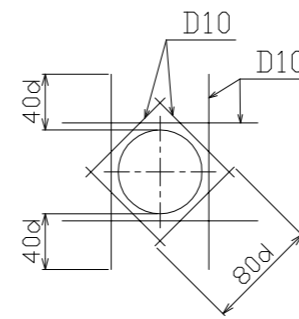
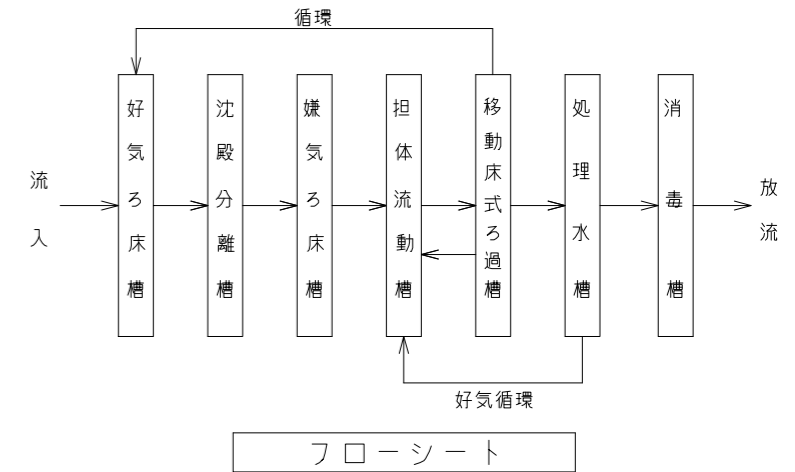


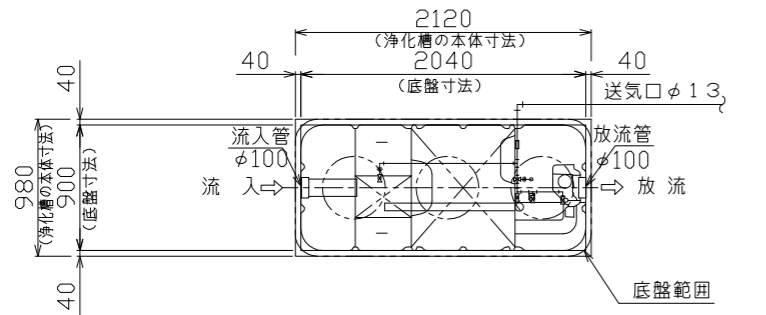
頂版開口図 S=1/40



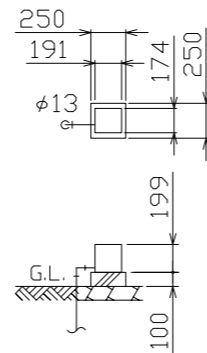
開口補強筋要領図 S=1/40



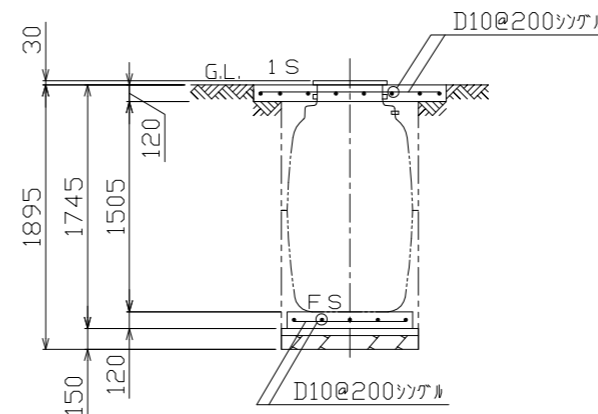
フローシート



平面図 S=1/40

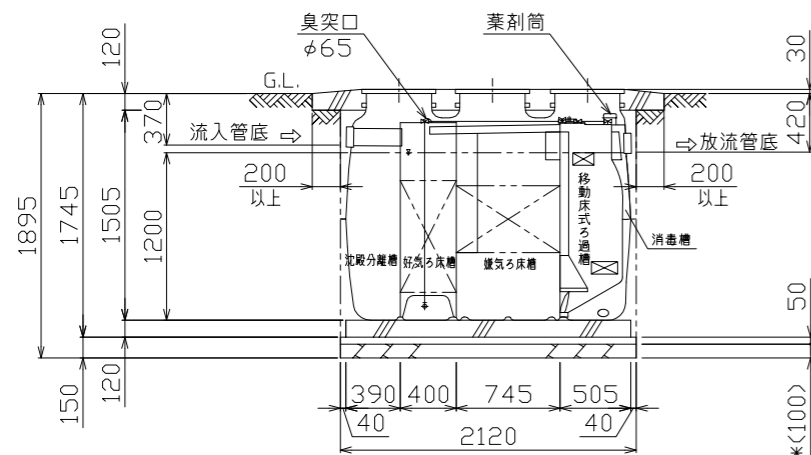


送風機 平面断面図

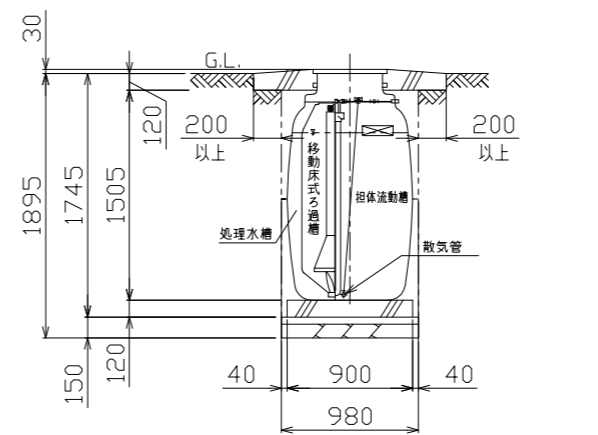


B-B断面配筋図 S=1/40

仕様	
種類 / 型式	合併処理 / KZ-7
処理方法	担体流動ろ過循環方式
処理対象人員	7人
一人当り汚水量	0.2 m ³ / 人・日
計画汚水量	1.4 m ³ / 日
流入水BOD濃度	200 mg / L
放流水BOD濃度	20 mg / L
BOD除去率	90 %以上
流入水T-N濃度	45 mg / L
放流水T-N濃度	20 mg / L
T-N除去率	56 %以上
流入水SS濃度	160 mg / L
放流水SS濃度	15 mg / L
SS除去率	91 %以上
有効容量 m ³	
好気ろ床槽	0.146
沈殿分離槽	0.605
嫌気ろ床槽	0.738
担体流動槽	0.285
移動床式ろ過槽	0.094
処理水槽	0.072
消毒槽	0.015
総容量	1.955
電気機器仕様	
送風機	80L / 分 (0.015MPa) 100V, 51W, 1台

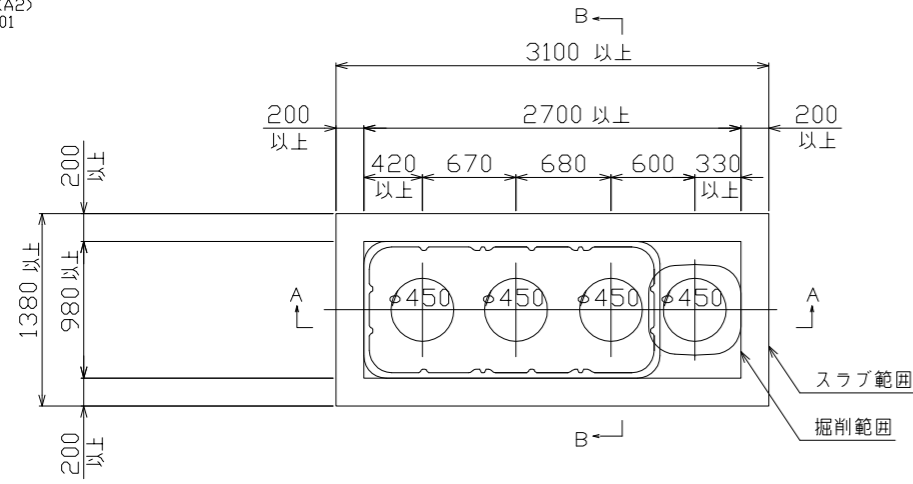


A-A断面図 S=1/40

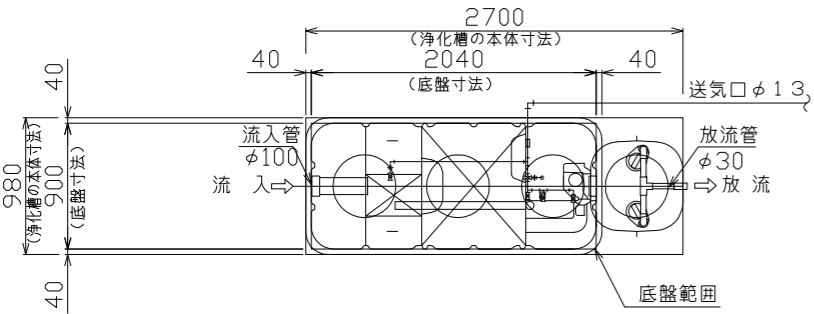


B-B断面図 S=1/40

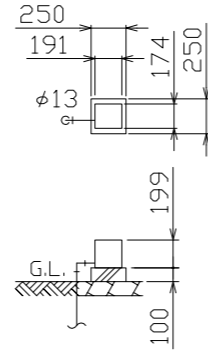
特記事項		
使用材料	コンクリート	FC=21-18(15)-20(25) 但し、捨てコン・無筋コンクリートは FC=18N/mm ²
	鉄筋	SD295A(規格品) 特記なき事項はJASS5による。
配筋事項	継ぎ手・定着長さ	全て40dとする
* 砕石厚サの条件 (本図は砕石100mmとする)		
地盤	土質	岩盤・土丹 砂礫・砂 シルト・粘土・ローム
	N値	N ≥ 10 N < 10 N ≥ 10 N < 2 N ≥ 2
地業 (砕石)	種別	地はだ 砂利 砂利 砂利 砂利
	厚さ (mm)	100 100 60 150 60
地耐力	必要地耐力	40kN / m ² (想定)
その他	<ul style="list-style-type: none"> 積雪1m以下の場所に設置して下さい。 施工時に地質、地下水位を調査し、地耐力を確認して下さい。 車両等の重量に耐える地盤に設置して下さい。 地下水位に応じて浮上防止をして下さい。 かさ上げが300mmを超えないようにして下さい。 本図はかさ上げ100mm付の施工図です。 上部スラブは必ず土層で200mm以上受けるよう掘削面積に応じて寸法を調整して下さい。 直接浄化槽にタイヤが乗り込まないよう浄化槽の奥上に乗用車が位置するよう配置して下さい。 その他駐車場の床寸法など現場の状況に応じて上部スラブの寸法を調整して下さい。 駐車車両は、総重量2T以下の車両となります。 製品全高は、±10mmの公差があります。 流入流出管底は、製品全高に対して±10mmの公差があります。 	



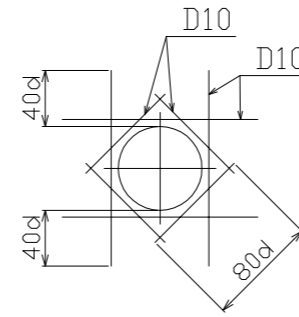
頂版開口図 S=1/40



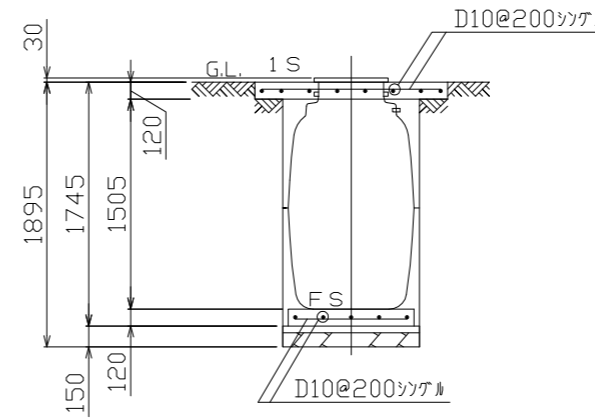
平面図 S=1/40



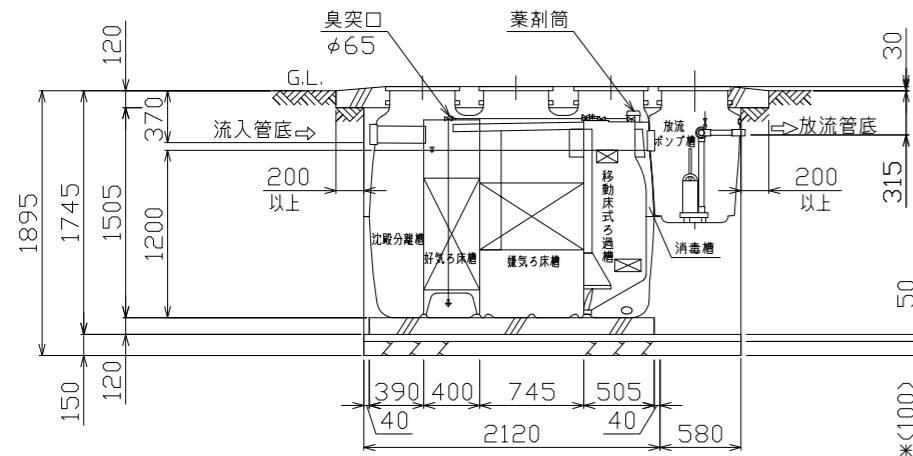
送風機 平面断面図



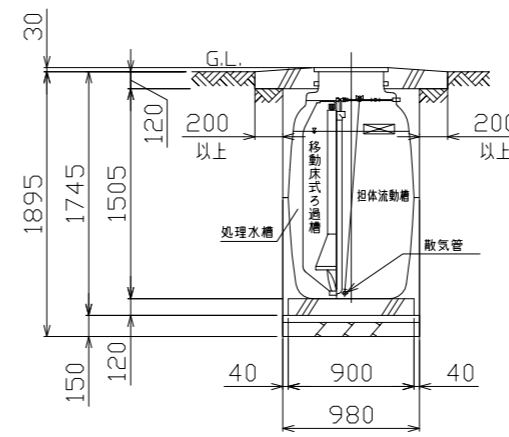
開口補強筋要領図 S=1/40



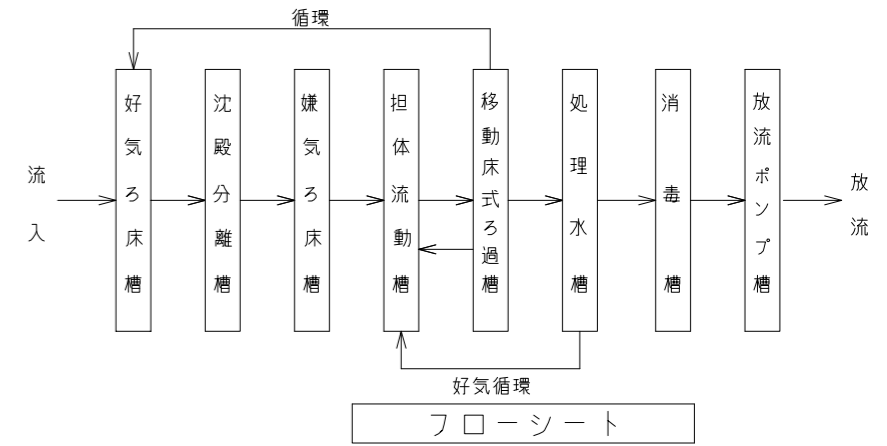
B-B断面配筋図 S=1/40



A-A断面図 S=1/40



B-B断面図 S=1/40



仕様	
種類 / 型式	合併処理 / KZ-7 (D)
処理方法	担体流動ろ過循環方式
処理対象人員	7 人
一人当り汚水量	0.2 m ³ / 人・日
計画汚水量	1.4 m ³ / 日
流入水BOD濃度	200 mg/L
放流水BOD濃度	20 mg/L
BOD除去率	90 %以上
流入水T-N濃度	45 mg/L
放流水T-N濃度	20 mg/L
T-N除去率	56 %以上
流入水SS濃度	160 mg/L
放流水SS濃度	15 mg/L
SS除去率	91 %以上

有効容量 m ³	
好気ろ床槽	0.146
沈殿分離槽	0.605
嫌気ろ床槽	0.738
担体流動槽	0.285
移動床式ろ過槽	0.094
処理水槽	0.072
消毒槽	0.015
総容量	1.955
放流ポンプ槽	0.060

電気機器仕様	
送風機	80L/分 (0.015MPa) 100V, 51W, 1台
放流ポンプ	40L/分×3, 9m×0.15kW×2台 100V, フロースイッチ付 自動交互運転

特記事項		
使用材料	コンクリート	FC=21-18 (15) -20 (25) 但し、捨てコン・無筋コンクリートは FC=18N/mm ²
	鉄筋	SD295A (規格品) 特記なき事項はJASS5による。
配筋事項	継ぎ手・定着長さ	全て40dとする
* 砕石厚サの条件 (本図は砕石100mmとする)		
地盤	土質	岩盤・土丹 砂礫・砂 シルト・粘土・ローム
	N 値	N ≥ 10 N < 10 N ≥ 10 N < 2 N ≥ 2
地業 (砕石)	種別	地はだ 砂利 砂利 砂利 砂利
	厚さ (mm)	100 100 60 150 60
地耐力	必要地耐力	40kN/m ² (想定)
その他	<ul style="list-style-type: none"> 積雪1m以下の場所に設置して下さい。 施工時に地質、地下水位を調査し、地耐力を確認して下さい。 車面等の重量に耐える地盤に設置して下さい。 地下水位に応じて浮上防止をして下さい。 かさ上げが300mmを超えないようにして下さい。 本図はかさ上げ100mm付の施工図です。 上部スラブは必ず土肩で200mm以上受けるよう掘削面積に応じて寸法を調整して下さい。 直接浄化槽にタイヤが乗らないよう浄化槽の真上に乗用車が位置するよう配置して下さい。 その他駐車場の床寸法など現場の状況に応じて上部スラブの寸法を調整して下さい。 駐車車面は、総重量2T以下の車面となります。 製品全高は、±10mmの公差があります。 流入流出管底は、製品全高に対して±10mmの公差があります。 	