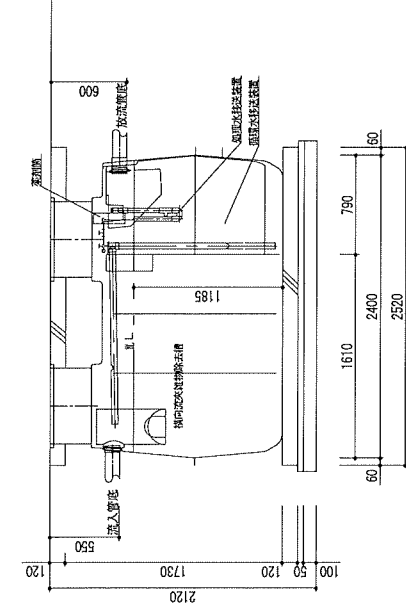
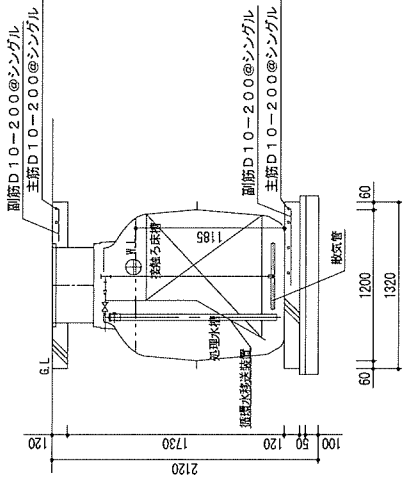
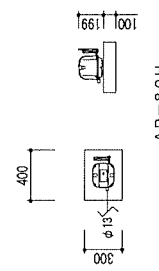


平面図 S=1/30



A-A断面図 S=1/30

B-B断面図 S=1/30



マンホール 平面図 S=1/30

型式	ダイキアックス浄化槽 XH-10		
認定番号	8-19-H-003		
分類	仕 様 表	合併処理	
処理能力	10 人		
処理計画水量	2.0 m ³ /日		
流入水質	BOD 20mg/L		
	T-N 45mg/L		
放流水質	BOD 20mg/L 除去率90%		
	T-N 20mg/L		
処理方式	横断流生物除去法兼ら床曝気方式		
有効容量	2.071		(m ³)
横断流生物除去槽	0.678		
曝気槽	0.291		
沉澱槽	0.021		
電動機定格	電動機定格		
フロワ	100V-単相-51W		1台

注記

スラブ荷重は、T-2とする。

マンホールは、FRP製とする。

臭気工事は、処理槽工事外とする。

臭気吸引管は、より勾配施工とする。

流入・放流配管は、処理槽工事外とする。

処理槽流入部付近に給水栓を設けること。但し、処理槽工事外とする。

本図は、嵩上げ材H=300mmを設置した図面となります。