

設計条件		槽容量表	
処理方式	流量調整型分離生物ろ過循環方式	槽名称	有効容量 (m <sup>3</sup> )
型式	浄化王NEXT-5	嫌気ろ床槽	H.W.L 0.588 M.W.L 0.500
処理対象人員	5 [人]	(流量調整部)	(0.182)
計画汚水量	1.0 [m <sup>3</sup> /日]	ばっ気処理槽	0.151
流入BOD濃度	200 [mg/L]	分離濃縮貯留槽	0.461
流入T-N濃度	45 [mg/L]	生物ろ過槽	0.306
流入S S濃度	160 [mg/L]	処理水槽	0.080
放流BOD濃度	10 [mg/L]	消毒槽	0.011
放流T-N濃度	20 [mg/L]	総容量	1.597
放流S S濃度	15 [mg/L]		

機器仕様	
名称	仕様 (单相・100V・50/60HZ)
ブロウ	φ13×701/分×0.015MPa×49/49w×1台

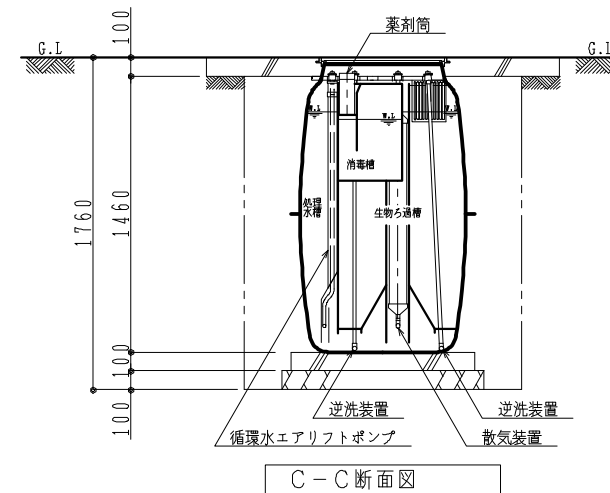
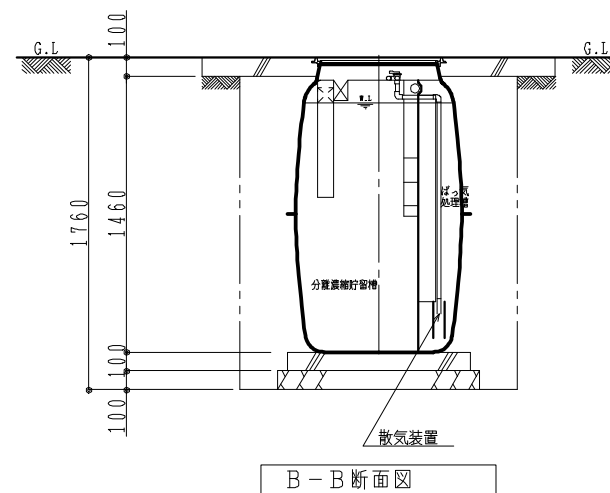
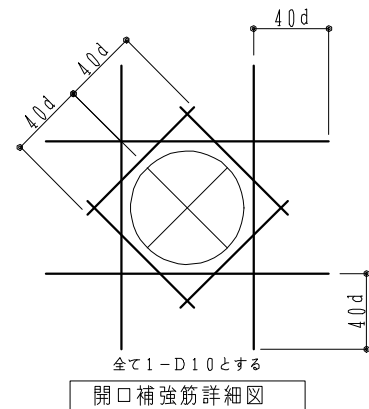
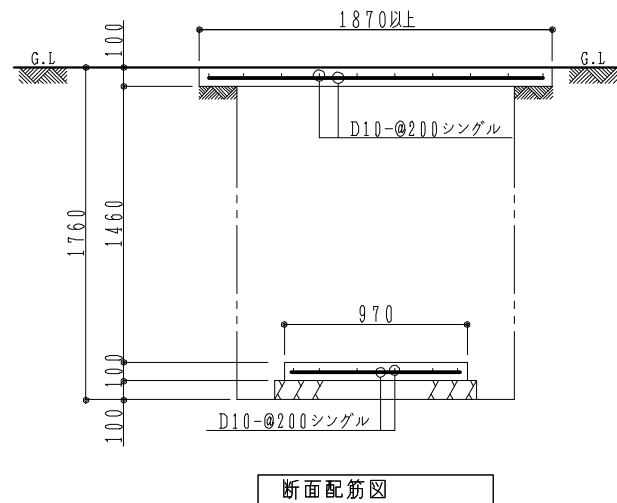
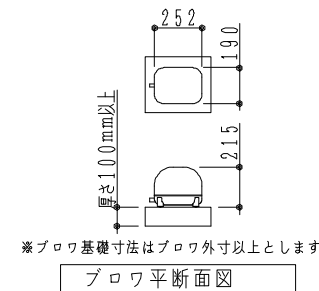
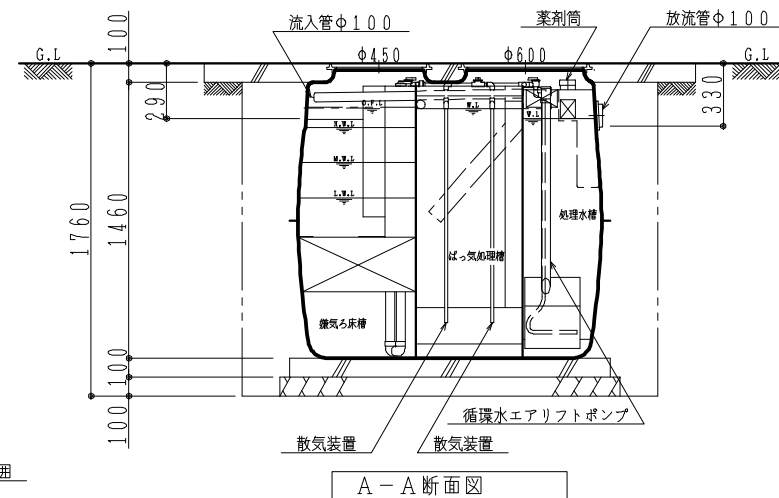
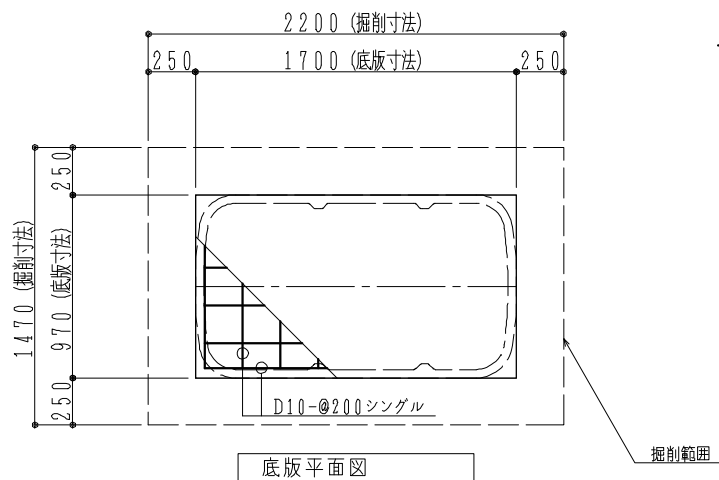
躯体仕様	
上部用途	戸建住宅向け駐車場 総重量 (車両+積載重量) 2t以下の車両
鉄筋コンクリート	Fc=18N/mm <sup>2</sup>
鉄筋	SD295A
継手	重ね継手
継手・定着長さ	40d以上

※上部床版の周縁部は土肩 (長期許容地耐力40kN/m<sup>2</sup>以上) に、それぞれ200mm以上支持させること

マンホール仕様				
形状	荷重	蓋	受枠	ロック方式
丸型マンホール	安全荷重500K (破壊荷重2ton)	PP	PP	簡易ロック

建築地条件	
長期許容地耐力	40kN/m <sup>2</sup> 以上 (土肩を含む)
積載荷重	総重量 (車両+積載重量) 2t以下の車両
最高地下水位	地盤面下50cmまで

- 特記事項
1. 槽内配管、バルブ類は浄化槽メーカー標準設定品とします。
  2. 電源として防水コンセント1カ所 (ブロウ用) が必要です。電源1φ 2W 50/60Hz 100Vは、別途工事とします。
  3. 流入管および放流管は本体ソケット止めとし、以降別途工事とします。
  4. 臭突工事は、別途工事とします。臭突横引配管は上り勾配施工とします。
  5. 浮上防止具必要の有無は打ち合わせによります。※必要な場合、躯体が大きくなります。



ニッコー株式会社

日付 2013.12 校図 伊藤 設計 伊藤 製図 小俣 縮尺 A3:1/40

図名 ニッコー小規模浄化槽 浄化王NEXT-5 標準施工図 (戸建住宅向け駐車場: 2t以下の乗用車・支柱レス)

図番