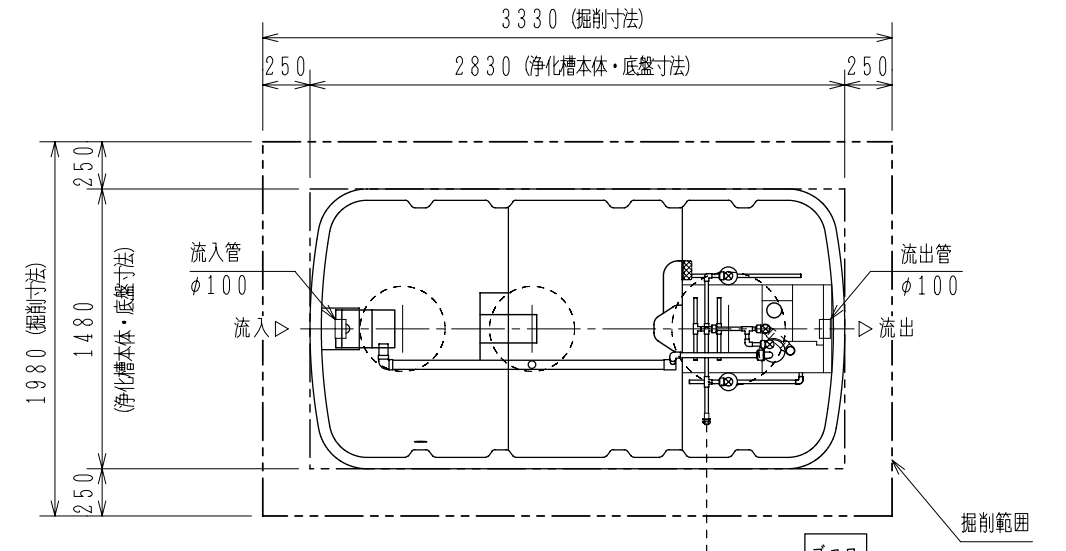
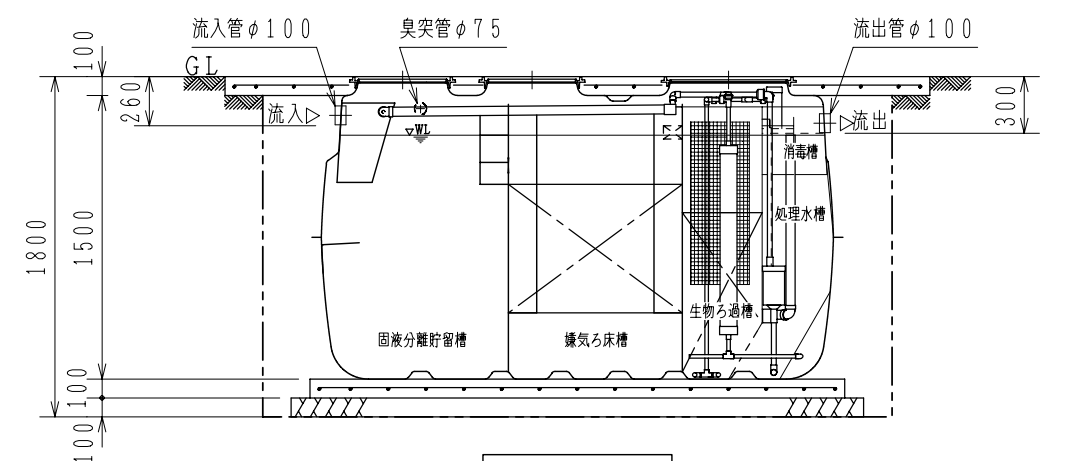


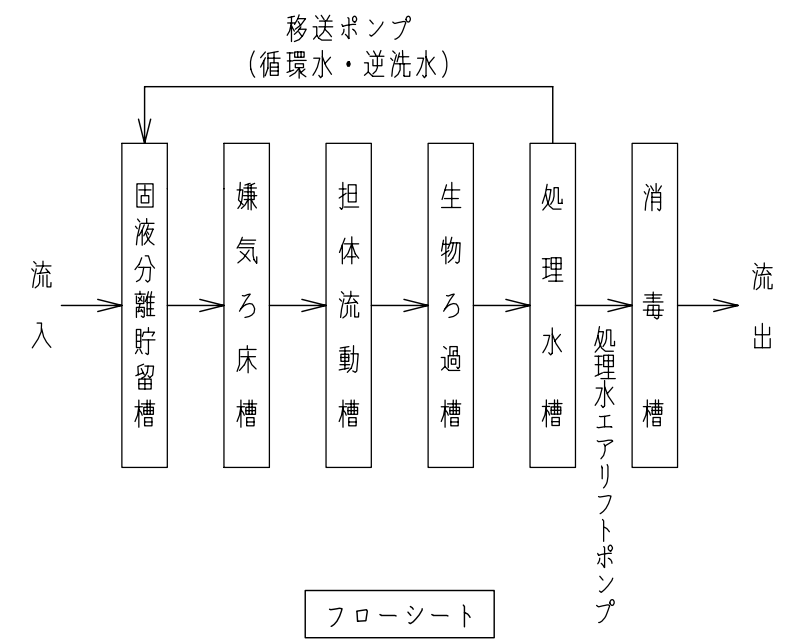
上部床版開口図



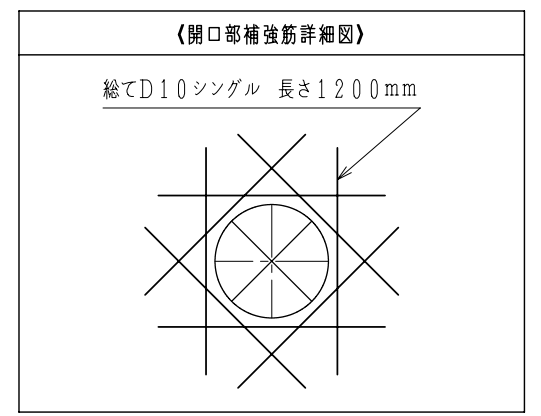
平面図



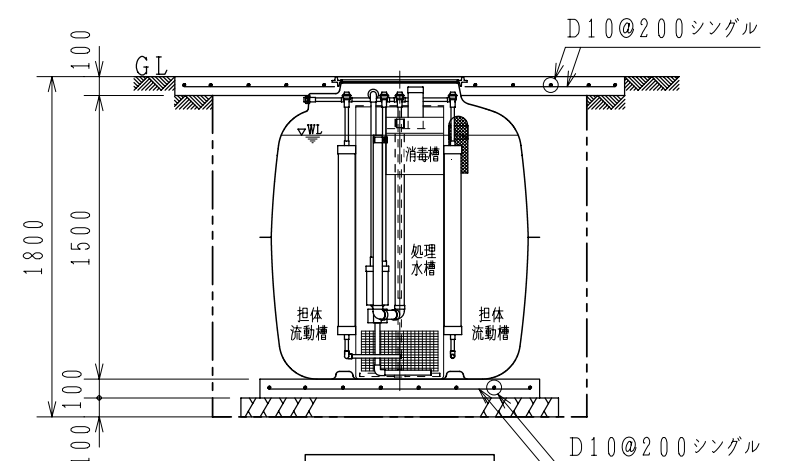
A-A断面図



フローシート



開口部補強筋詳細図



B-B断面図

| 仕様表                        |                                    |       |
|----------------------------|------------------------------------|-------|
| 型式                         | 浄化王γ-7型                            |       |
| 処理方式                       | 担体流動生物ろ過循環方式                       |       |
| 処理対象人員                     | 7人                                 |       |
| 一人当たりの汚水量                  | 0.2 m <sup>3</sup> /人・日            |       |
| 計画汚水量                      | 1.4 m <sup>3</sup> /日              |       |
| 流入水BOD濃度                   | 200 mg/L                           |       |
| 放流水BOD濃度                   | 10 mg/L以下                          |       |
| BOD除去率                     | 95%以上                              |       |
| 有効容量 (m <sup>3</sup> )     | 固液分離貯留槽                            | 1.508 |
|                            | 嫌気ろ床槽                              | 1.511 |
|                            | 担体流動槽                              | 0.767 |
|                            | 生物ろ過槽                              | 0.252 |
|                            | 処理水槽                               | 0.167 |
|                            | 消毒槽                                | 0.021 |
| 総容量                        | 4.226                              |       |
| 《機器仕様》 (単相100V, 50Hz/60Hz) |                                    |       |
| ブロウ                        | φ13, 100L/分, 0.018MPa, 95/100W, 1台 |       |

| 特記事項  |         |                                 |
|-------|---------|---------------------------------|
| 使用材料  | コンクリート  | Fc18N/mm <sup>2</sup>           |
|       | 鉄筋      | SD295A                          |
| 配筋事項  | 継手、定着長さ | 総て40dとする。                       |
| 建設地条件 | 長期許容地耐力 | 49kN/m <sup>2</sup> 以上 (土質を含む。) |
|       | 積載荷重    | 総重量 (車両+積載重量) 2t以下の車両           |
|       | 最高地下水位  | 地盤面下50cmまで                      |

- 注1) 上部床版の周縁部は、土肩 (長期許容地耐力49kN/m<sup>2</sup>以上) に、それぞれ200mm以上支持させること。
- 注2) 高上げは300mm以内とすること。
- 注3) 本施工図は、戸建住宅向けの駐車場仕様を示す。

ニッコー株式会社

|    |    |    |    |      |   |    |
|----|----|----|----|------|---|----|
| 日付 | 検図 | 設計 | 製図 | 縮尺   | 図名  | 図番 |
|    |    |    |    | 1/40 | ニッコー小規模浄化槽<br>浄化王γ-7型 標準施工図 (2t以下の乗用車 支柱レス) |    |