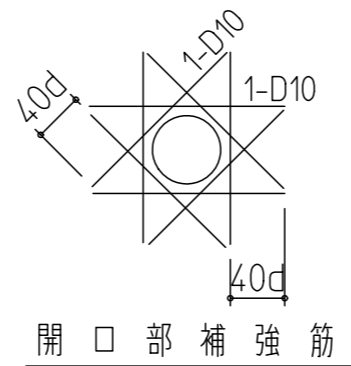
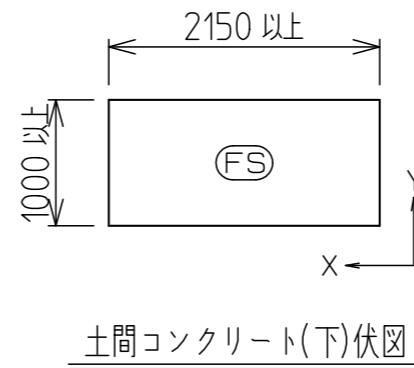
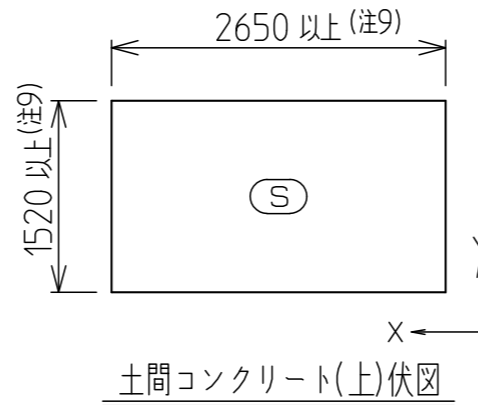
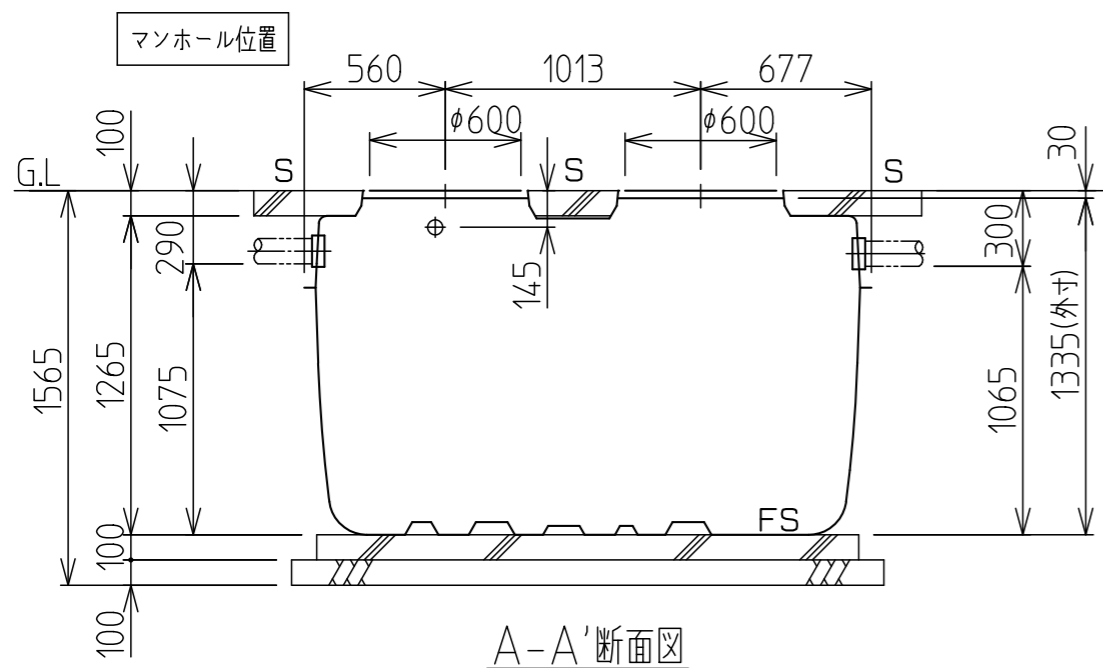


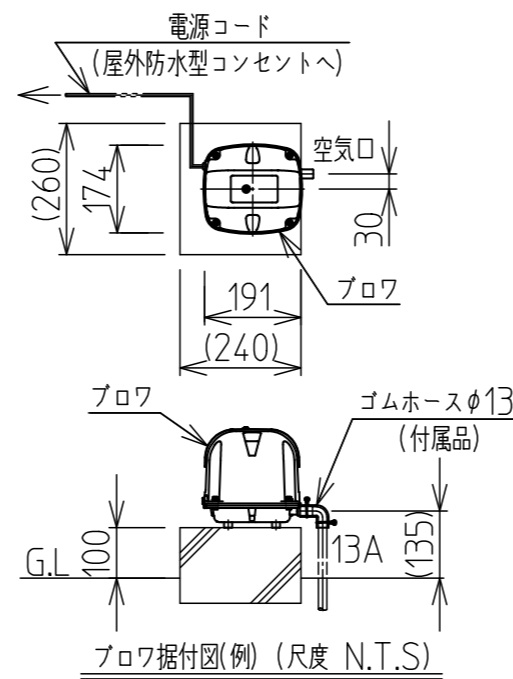
平面図



開口部補強筋



A-A'断面図



プロウ据付図(例) (尺度 N.T.S)

浄化槽寸法 (mm)	
W1120 × L2250 × H1335	

配筋仕様				
名称	版厚	記号	仕様	
土間 コンクリート(上)	100	S	X方向	D10 @200 シングル
			Y方向	D10 @200 シングル
土間 コンクリート(下)	100	FS	X方向	D10 @200 シングル
			Y方向	D10 @200 シングル

(注記)
 鉄筋 : SD295A
 コンクリート : FC=21N/mm²
 開口部補強筋 : 各1-D10
 地業 : 砕石地業
 マンホール仕様 : T-2仕様、安全荷重5kN

注記)

- 本図は施工図(例)です。設置場所の状況を確認の上、工事の仕様を検討し、施工してください。
- 本図は車両総重量2.0t以下の駐車場に設置する浄化槽支柱無し工事仕様の施工図です。
- 戸建て住宅の駐車場(車両総重量2.0t以下)用に限りません。
- 土間コンクリート(上)をカーポート部コンクリートと同時に打設する場合も本図面を参考に施工してください。
- 積雪高さ1m以下の場所に設置してください。
- 浄化槽は駐車場の下に設置してください。
(車が通過する場所は車両重量の他、走行による衝撃荷重がかかりますので避けてください。)
- 車両等の重量に耐える地盤(長期許容地耐力が30kPa以上)に駐車場を設置してください。
- 浄化槽はマンホールが車両の中央になるように設置してください。
- 土間コンクリート(上)の寸法は、土肩に200mm以上かかる大きさとし、掘削する穴の大きさに合わせて変更してください。
- 土間コンクリート(上)の鉄筋とカーポート部コンクリートの鉄筋は、必ずラップ(40d)してください。
- 平面図の土間コンクリートは省略しています。
土間コンクリートの寸法は、土間コンクリート(上)、(下)伏図を参照ください。
- 土間コンクリート(上)が地盤沈下しないように良質土にて水締めしながら埋め戻しをしてください。
- 土間コンクリート(上)は、必要に応じてマンホール補強筋を入れてください。
- 屋外防水コンセント(アースターミナル付)を用意してください。(別途工事)
電源の一次側には、漏電遮断器(ELB)を付けてください。
- 流入管、流出管、臭突管、空気管(浄化槽~機器)、電気配線、電線管は現地にて用意ください。
- プロウは仕様異なる場合があります。
- 地下水位が土間コンクリート(下)上面から40cm以上の場合は、浮上防止工事を行ってください。
- 工事前に施工要領書をお読みいただき、正しい施工を行ってください。
- 行政庁等の指導がある場合は、行政庁等の指導に従ってください。
- 本図は構造強度上最低限必要な寸法及び仕様としています。施工上仕様の変更が必要な場合は見直してください。
- 建築物、道路沿いおよび崖下等は、非常に大きな土圧が浄化槽にかかりますので、浄化槽を建築物等から荷重のかからない位置まで離して設置してください。離して設置できない場合は、よう壁を設けてください。

製図	ヒラカワ	20-01-20	第三角法	品名	T-2支柱無し仕様、標準
審査	ツカモト	20-01-20	尺入	1:30	KRS-7A 施工図(例)
承認	ヒビノ	20-01-20	庫		
株式会社ハウステック				結城図番	YUD164802